

Köksblandare 9000E II

Pip, spärrbar i 4 lägen Med diskmaskinsavstängning



Skyddsmodul AA



ECOSAFE blandare med Eco-flöde 9l/min

Kallstartsfunktion

Mjukstängande med keramisk avstängning

Inbyggd, lätt omställbar flödesbegränsning och temperaturspär

Hög, svängbar pip. Spärbricka medföljer för 60°, 85°, 110° eller 360°

Med inbyggd keramisk avstängning för disk- och tvättmaskin.

Omställbar mellan kv och vv, inställd på kv

Med Soft PEX®-rör

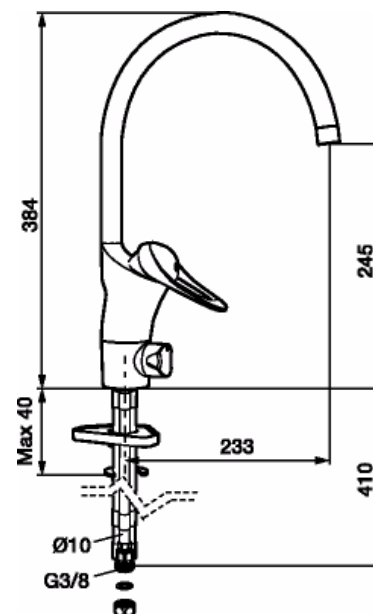
Längd anslutningsrör: 410 mm

Håltagning: Ø32–37 mm

Kan förses med avstängningsventil för bänkmaskin

Ytterdiameter fot Ø52 mm

Här finns en optimerad samverkan mellan form och funktion. FM Mattsson 9000E visar vägen för en ny generation blandare, som miljöanpassats in i minsta detalj. Blandaren skänker ett vackert intryck och teknisk fulländning till ditt kök. Redan i sitt grundutförande ger den unika funktioner som sparar energi med bibehållen komfort.



Utförande	FMM nr	RSK nr	Energi klass
Krom, med anslutning slät ände Ø10 mm	8001-0000	830 90 81	C
Krom, med anslutning lekande G3/8	8001-0010	831 01 71	C
Krom, Eco plus, med anslutning slät ände Ø10 mm	8001-6000	831 01 92	B

Köksblandare 9000E II

Pip, spärrbar i 4 lägen Med diskmaskinsavstängning
